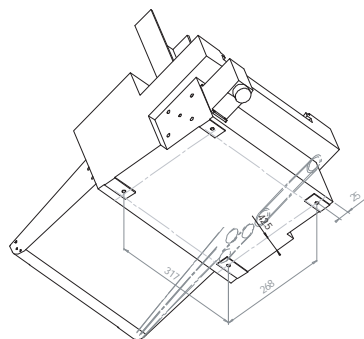
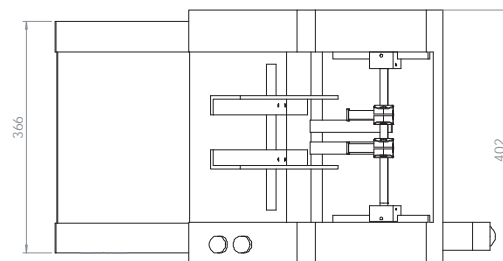
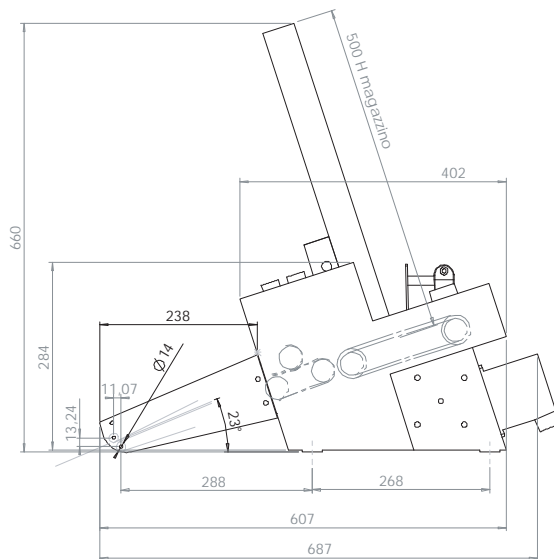


Whizzy

Feeder automatico - Automatic feeder



Preciso e versatile, il feeder Whizzy si presta a diverse applicazioni, quali coupon, promozionali, pieghevoli, bustine termosaldate e collarini sul collo di bottiglie e flaconi, adattandosi con facilità alle diverse tipologie di linee di confezionamento. Whizzy è, infatti, disponibile, con terminale orizzontale o verticale, può montare diversi accessori ed è disponibile in differenti versioni, a seconda del formato massimo del prodotto da trattare, Whizzy 110, Whizzy 210 e Whizzy 350 in modo da soddisfare differenti richieste di mercato.

Precise and versatile friction feeder Whizzy is suitable for a variety of applications such as feeding of coupons, promotionals, leaflets, thermosealed bags and collars on bottleneck; highly flexible it suits different packaging lines. Whizzy is available with horizontal or vertical dispensing unit, can be fitted with different accessories and can process different product size according to version, Whizzy 110, Whizzy 210 and Whizzy 350 thus meeting most market requirements.



ISO 9001:2008 Cert. n. 0291/5

Caratteristiche Tecniche - Technical Specifications

| | Whizzy 110 O - 110 V | Whizzy 210 O - 210 V |
|---------------------------------------|----------------------|----------------------------|
| Velocità di distribuzione | 170 m/min. | 170 m/min. |
| Dispensing speed | | |
| Dimensione prodotti lung. | min. 50 - max.150 mm | min. 55 - max.180 mm |
| Product size length | | |
| Dimensione prodotti largh. | min. 50 - max.110 mm | min. 50 - max.210 mm |
| Product size width | | |
| Spessore prodotti | 0,2 - 3 mm | 0,2 - 3 mm |
| Product thickness | | |
| Distribuzione prodotti | orizzontale | orizzontale |
| Product dispensing | | |
| Motorizzazione | brushless | brushless |
| Motor | | |
| Dim. macchina lungh. - largh. - h | 700 x 300 x 935 mm | 687 x 402 x 682 mm * |
| Machine size length - width - h | | |
| Dim.quadro elettrico lungh.-largh.- h | 400 x 200 x 600 mm * | 400 x 200 x 600 mm |
| Electrical board size length-width-h | | |
| Alimentazione | 220/240 V, 50-60 Hz | 220/240 V, 50-60 Hz |
| Power supply | | |
| Assorbimento | 700 W | 700 W Brushless - 300 W CC |
| Electrical input | | 700 W Brushless - 300 W DC |

*110 V distrib. verticale
vertical dispensing
533 x 297 x 894 mm

* 210 V distrib. verticale
vertical dispensing
687 x 402 x 902 mm

Etipack si riserva di apportare tutte le modifiche che l'evoluzione tecnica renderà necessaria senza obbligo di preavviso. Tutti i diritti di proprietà intellettuale e tecnologica sono riservati. Etipack reserves the right to modify according to the technical evolution, without notice. All the rights of intellectual and technological ownership are reserved



Cinisello Balsamo (MI) - Tel. 02 660621 - Fax 02 6174919 - www.etipack.it